

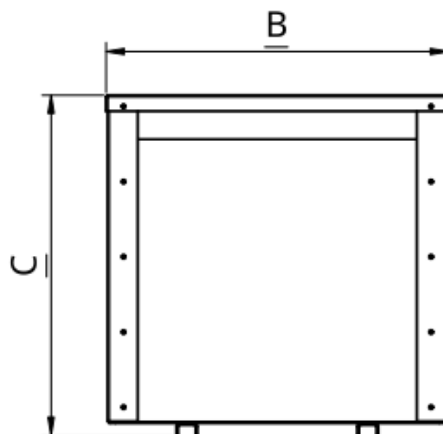
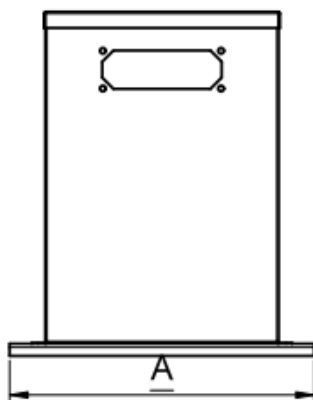
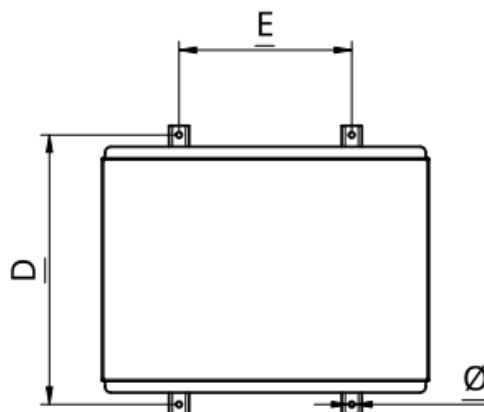
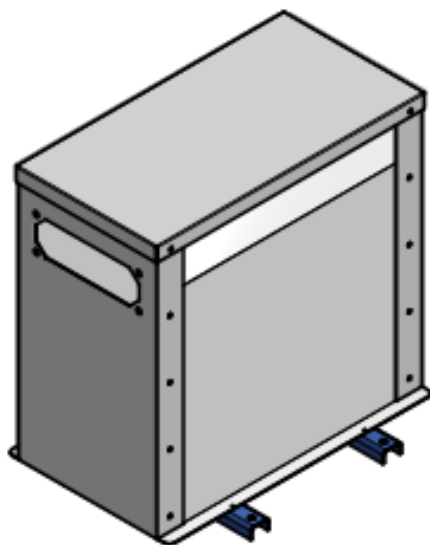
Enfas fulltransformator 6000-20000VA (EPK)

Plåtkapslat med skyddsklass IP21 avsedd för montering på golv.

Hål i gavlar för FL21 flänsar.

Transformatorerna är beräknade för en omgivningstemperatur på 40°C och har temperaturklass B.

Ingående komponenter är UL-godkända.



Typ/Effekt (VA)	Mått (mm)						Vikt ca. (Kg)
	A	B	C	D	E	Ø	
EPK/6000	400	508	504	368	210	10	54
EPK/7500	400	508	504	368	240	10	86
EPK/10000	400	508	504	368	240	10	106
EPK/15000	400	508	504	368	260	10	132
EPK/20000	400	508	504	368	260	10	150