

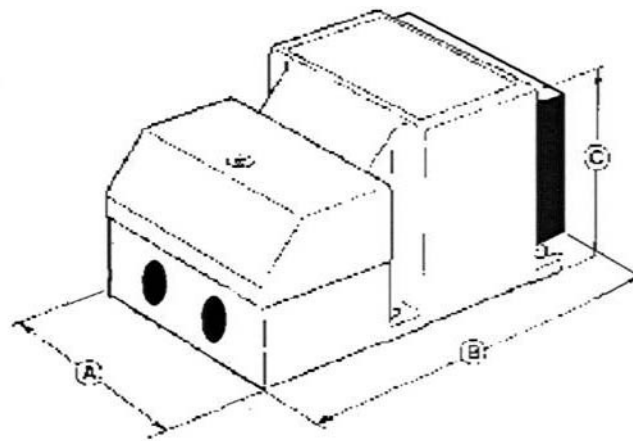
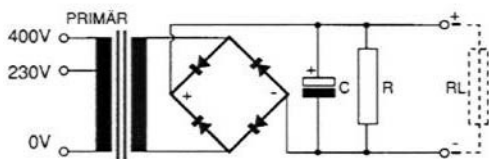
Enfas Matningsdon (SPLG)

Glättat- Plastkaplat utförande.

Skyddsform
IP 44

Temperatur
Matningsdon/Transformatorerna är beräknade för en omgivningstemperatur på 40°C och har temperaturklass E.

Matningsdonet kan även utföras för andra in- och utspänningar.



ArtikelNr.	Utspän. DC	Utström DC	Rippel Max	Monteringsmått (mm)			ViktCa (kg)
				A	B	C	
SPLG20475	24V	1,0A	2,5Vp-p	73,0	117,0	65,0	1,2
SPLG20476	24V	2,5A	2,5Vp-p	109,0	160,0	93,0	4,1
SPLG20477	24V	5,0A	2,5Vp-p	109,0	187,0	93,0	4,3
SPLG20478	24V	7,5A	2,5Vp-p	129,0	184,0	114,0	7,7
SPLG20479	24V	10,0A	2,5Vp-p	129,0	211,0	114,0	7,9