

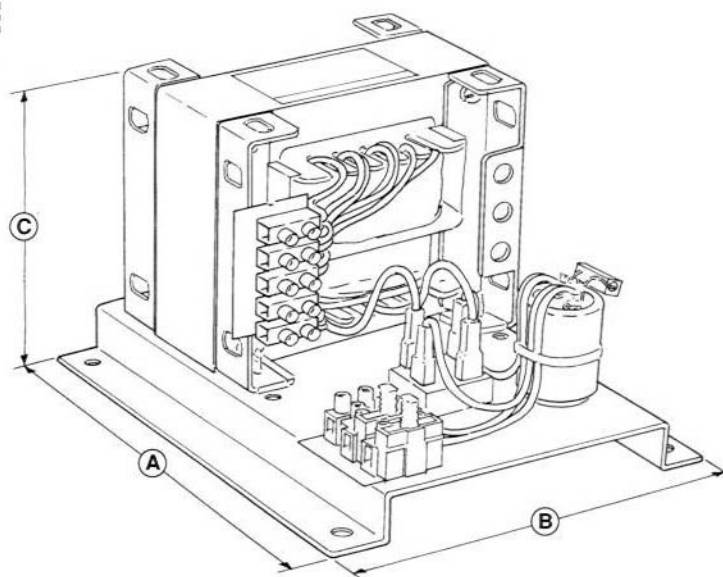
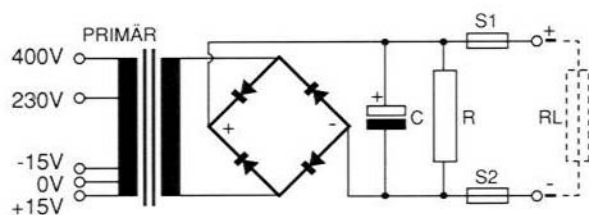
Enfas matningsdon (TLG)

Glättat - okapslat utförande
 för inbyggnad.

Temperatur

Matningsdonet är beräknat för en omgivnings-
 temperatur på 40°C och har temperaturklass E.

Matningsdonet kan även tillverkas för andra in-
 och utspänningar.



ArtikelNr.	Utspän. DC	Utström DC	Rippel Max	Monteringsmått (mm)			Vikt Ca (kg)
				A	B	C	
TLG 6946	12V	1,5A	3,0Vp-p	160	145	87	1,7
TLG 6949	12V	2,5A	3,0Vp-p	160	145	87	1,7
TLG 6950	12V	5,0A	3,0Vp-p	160	145	92	2,6
TLG 6951	12V	10,0A	3,0Vp-p	200	160	120	5,0
TLG 6952	12V	20,0A	3,0Vp-p	230	194	120	5,2
TLG 6953	12V	25,0A	3,0Vp-p	230	194	120	6,3
TLG 6954	24V	1,5A	5,0Vp-p	160	145	92	2,0
TLG 6955	24V	2,5A	5,0Vp-p	160	145	92	2,5
TLG 6956	24V	5,0A	5,0Vp-p	200	160	120	5,0
TLG 6957	24V	10,0A	5,0Vp-p	200	160	120	6,0
TLG 6958	24V	20,0A	5,0Vp-p	230	194	145	8,6
TLG 6959	24V	25,0A	5,0Vp-p	230	194	145	10,7
TLG 6960	48V	1,5A	11,0Vp-p	160	145	102	2,7
TLG 6961	48V	2,5A	11,0Vp-p	200	160	120	5,0
TLG 6962	48V	5,0A	11,0Vp-p	200	160	120	6,0
TLG 6963	48V	10,0A	11,0Vp-p	230	194	145	10,5