

Trefas fulltransformator (TO)

Okapslat utförande för inbyggnad.

Utförande

Liggande montage (fig. 1). Levereras även för stående montage på begäran (g 2).

Temperatur

Transformatorerna är beräknade för en omgivningstemperatur på 40°C och har temperaturklass E.

Ingående komponenter är UL-godkända.

Typ/Effekt (VA)	Fig.	Monteringsmått (mm)					Vikt ca(kg)
		A	B	C	D*	E*	
TO/100	2	100	56	125	50	45	2,5
TO/200	2	150	95	150	60	71	6
TO/300	2	150	95	150	60	71	6
TO/500	2	180	95	175	60	71	8,5
TO/800	2	180	105	175	60	81	10
TO/1000	1	190	280	90	152	215	14
TO/1200	1	190	280	90	152	215	14
TO/1500	1	190	280	114	152	215	18
TO/2000	1	200	290	112	160	226	20
TO/3000	1	220	310	126	176	256	30
TO/4500	1	250	385	144	200	306	41
TO/6000	1	280	415	163	224	329	63
TO/8000	1	280	415	163	224	329	66
TO/10000	2	356	173	370	200	139	72
TO/12000	2	416	153	420	250	119	90
TO/15000	2	416	183	420	250	149	115
TO/20000	2	416	213	420	250	179	150
TO/30000	2	475	245	495	300	186	215
TO/40000	2	475	245	495	300	186	235
TO/50000	2	475	345	495	300	286	340

* C/C-mått

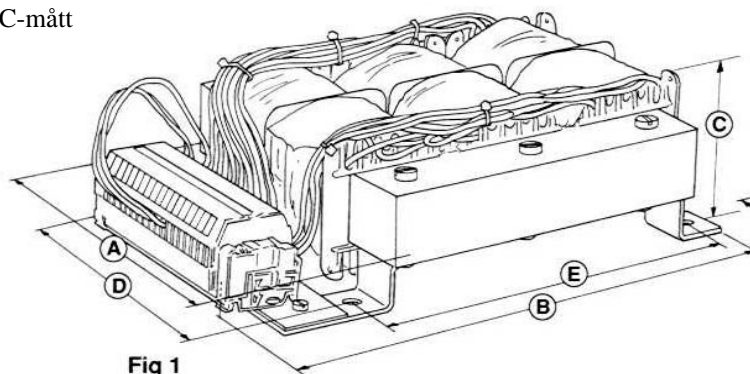


Fig 1

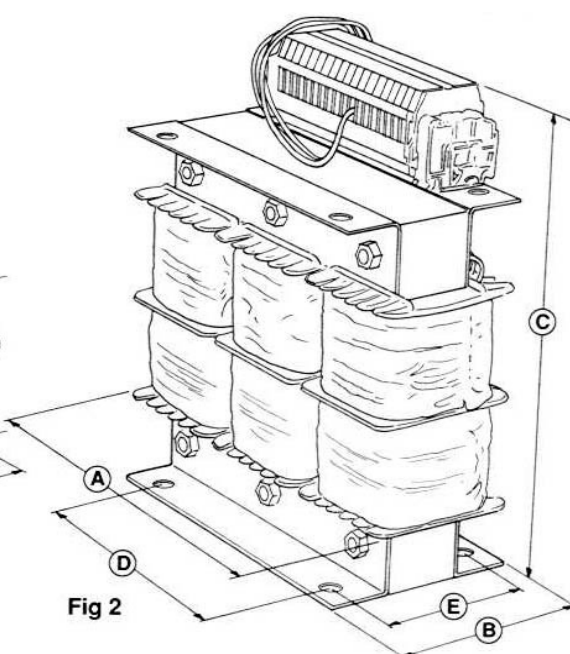


Fig 2