



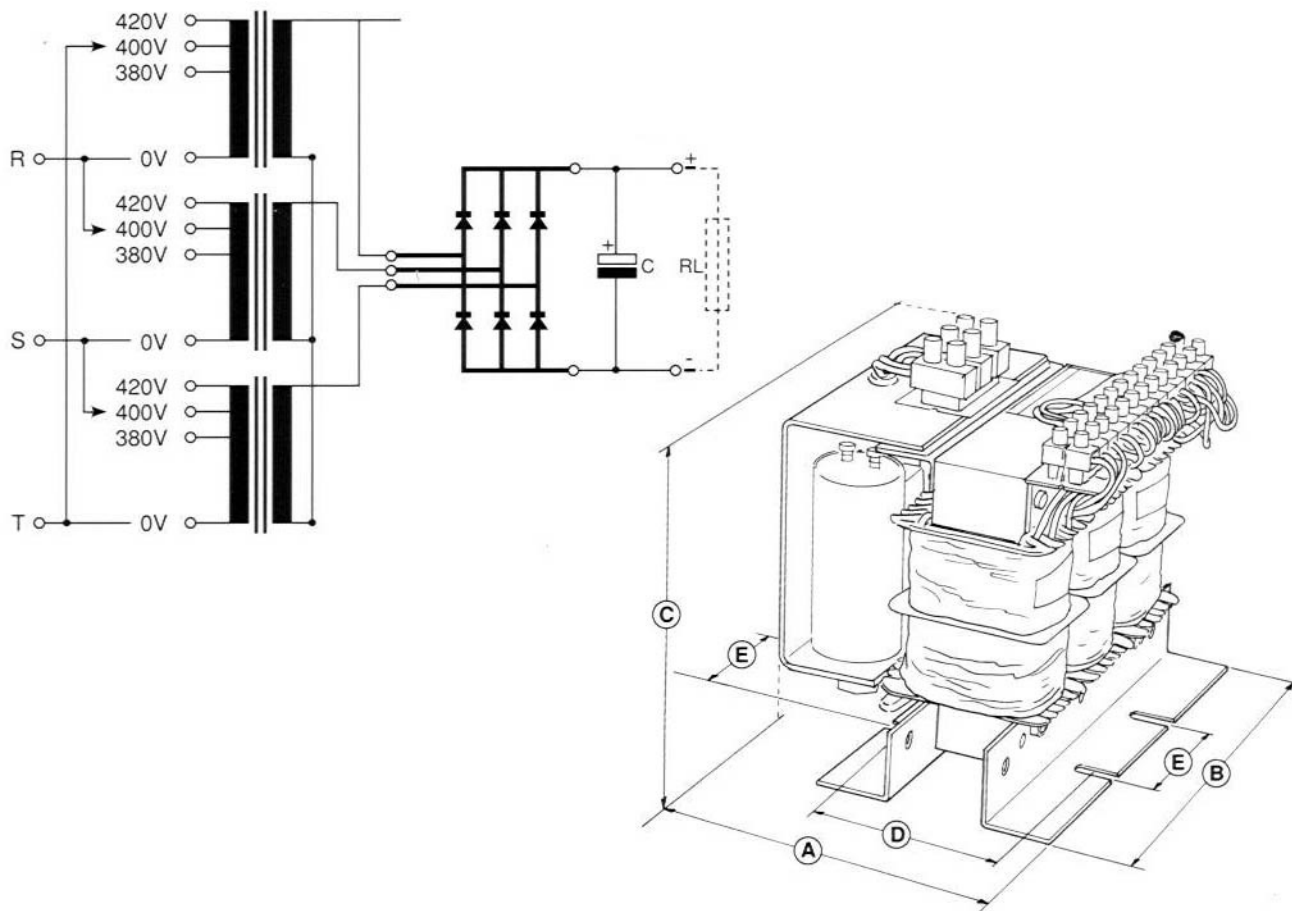
## Trefas matningsdon (TOLG)

Glättat - okapslat utförande  
för inbyggnad.

### Temperatur

Matningsdonet är beräknat för en omgivnings-  
temperatur på 40°C och har temperaturklass E.

Matningsdonet kan även tillverkas för andra in-  
och utspänningar.



ArtikelNr.	Utspän. DC	Utström DC	Rippel Max	Monteringsmått (mm)					Vikt Ca (kg)
				A	B	C	D*	E*	
TOLG 15217 24V		10,0A	1,5Vp-p	155	190	170	85	160	6,2
TOLG 15227 24V		15,0A	1,5Vp-p	155	190	170	85	160	6,2
TOLG 16016 24V		20,0A	1,5Vp-p	155	190	190	85	160	8,0
TOLG 15216 24V		30,0A	1,5Vp-p	165	190	220	95	160	9,7