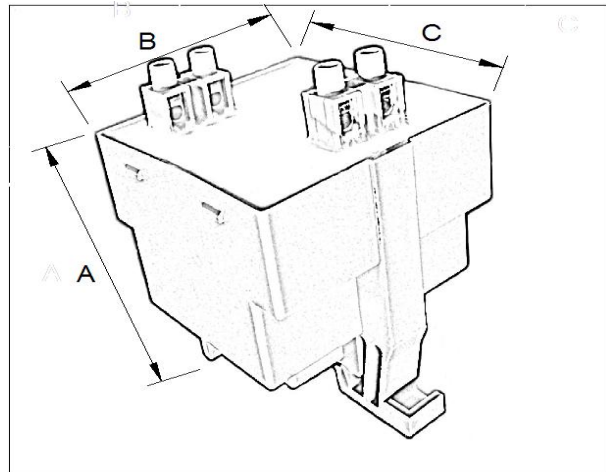
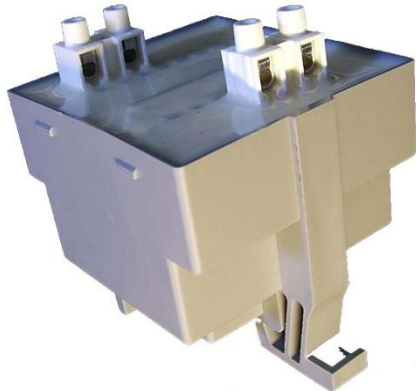


Enfas skydds eller isolertransformator typ EPPD.

För montage på DIN-skena TS-35.

Transformatorerna är beräknade för omgivningstemperatur 40°C och har temperaturklass E.

Tillverkade enligt EN 61558-1 och har kapslingsklass IP20.



| Typ/Effekt(VA) | Monteringsmått(mm) | | | Vikt (Kg) |
|----------------|--------------------|----|----|-----------|
| | A | B | C | |
| EPPD/20 | 50 | 60 | 61 | 0,5 |
| EPPD/36 | 58 | 66 | 67 | 0,8 |
| EPPD/50 | 65 | 72 | 73 | 1,1 |
| EPPD/60 | 65 | 72 | 73 | 1,1 |
| EPPD/90 | 74 | 85 | 78 | 1,6 |
| EPPD/110 | 74 | 85 | 78 | 1,6 |

| Art . nr. | Spänning (V) | | | Effekt(VA) |
|------------|--------------|--------|------|------------|
| | Prim.1 | Prim.2 | Sek. | |
| DT 21630-1 | 230 | | 24 | 20 |
| DT 21631-1 | 230 | | 24 | 36 |
| DT 21632-1 | 230 | | 24 | 50 |
| DT 21633-1 | 230 | | 24 | 60 |
| DT 21634-1 | 230 | | 24 | 90 |
| DT 21635-1 | 230 | | 24 | 110 |
| DT 21637-1 | 400 | 440 | 230 | 20 |
| DT 21638-1 | 400 | 440 | 230 | 36 |
| DT 21639-1 | 400 | 440 | 230 | 50 |
| DT 21640-1 | 400 | 440 | 230 | 60 |
| DT 21641-1 | 400 | 440 | 230 | 90 |
| DT 21642-1 | 400 | 440 | 230 | 110 |