

Enfas fulltransformator (EPK)

Plåtkapslat utförande.

Skyddklass

IP 21

Temperatur

Transformatorerna är beräknade för en omgivningstemperatur på 40°C och har temperaturklass E.

Ingående komponenter är UL-godkända.

Typ/Effekt (VA)	Fig.	Monteringsmått (mm)			Vikt ca (kg)
		A	B	C	
EPK/2000	1	260	400	165	22
EPK/3000	1	260	400	165	31
EPK/5000	1	335	450	225	45
EPK/6000	2	380	510	458	54
EPK/7500	2	400	560	518	86
EPK/10000	2	400	560	518	106
EPK/15000	2	400	560	518	132
EPK/20000	2	400	560 <td 518	150	

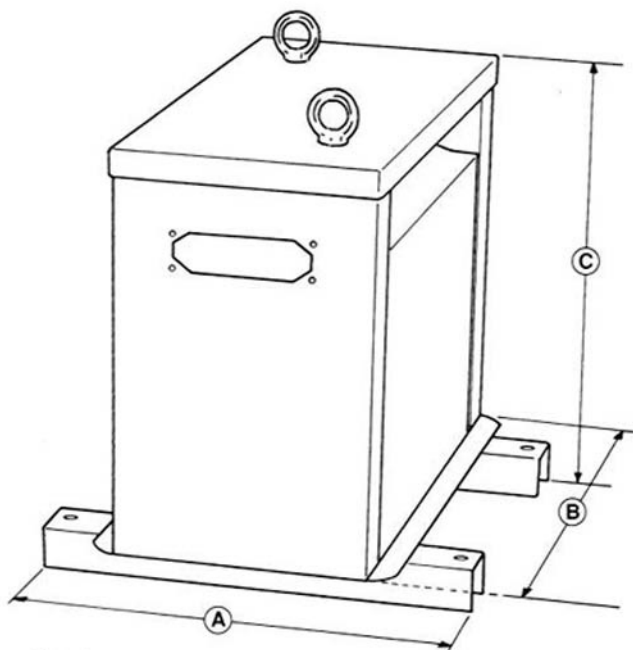


Fig. 2

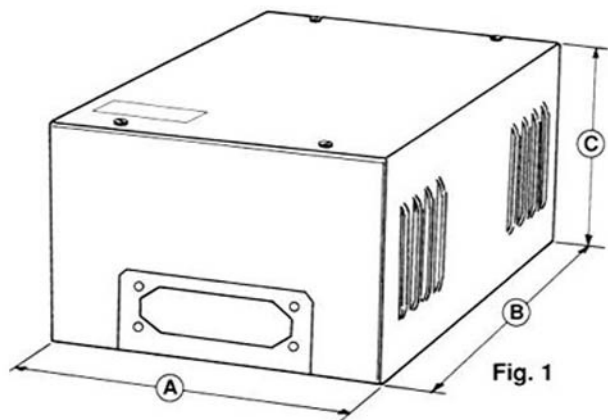


Fig. 1