

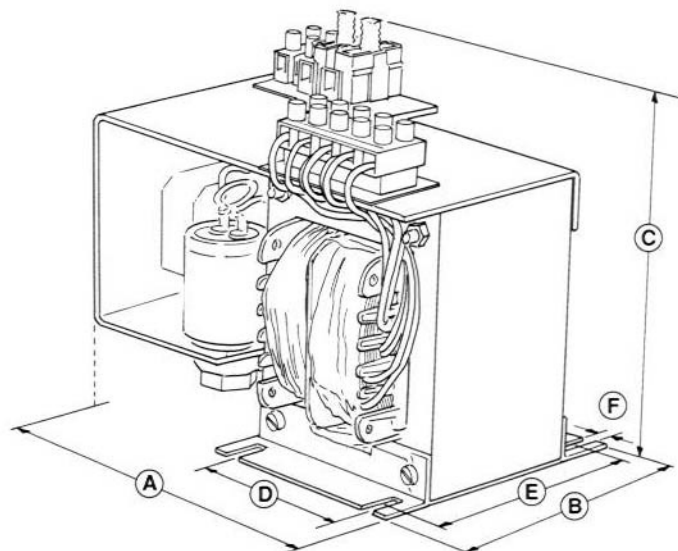
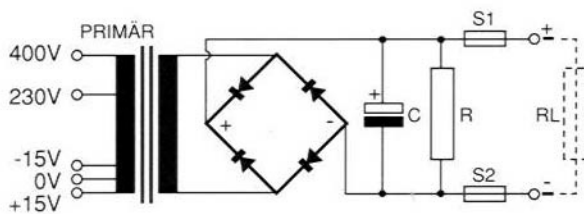
Enfas matningsdon (EOL)

Glättat-okapslat utförande
för inbyggnad.

Temperatur

Matningsdonet är beräknat för en omgivnings-
temperatur på 40°C och har temperaturklass E.

Matningsdonet kan även tillverkas för andra in-
och utspänningar.



ArtikelNr.	Utspän. DC	Utström DC	Rippel Max	A	Monteringsmått (mm)					ViktCa (kg)
					B	C	D*	E*	F	
EOL 16991	12V	2,5A	0,8Vp-p	105	70	98	44	50	4,5	1,5
EOL 16992	12V	5,0A	1,4Vp-p	140	84	116	56	65	5,5	3,0
EOL 16993	12V	10,0A	1,4Vp-p	150	102	130	64	80	5,5	4,5
EOL 16994	24V	1,5A	1,4Vp-p	105	70	98	44	50	4,5	1,5
EOL 16995	24V	2,5A	1,2Vp-p	120	74	110	52	55	4,5	2,0
EOL 16996	24V	5,0A	2,4Vp-p	150	102	130	64	80	5,5	4,5
EOL 16997	24V	10,0A	2,4Vp-p	170	112	153	80	80	7,0	5,5
EOL 16998	48V	1,5A	2,8Vp-p	140	84	116	56	65	5,5	3,0
EOL 16999	48V	2,5A	2,3Vp-p	150	102	130	64	80	5,5	4,5
EOL 17000	48V	5,0A	4,6Vp-p	170	120	153	80	80	7,0	5,5
EOL 17001	48V	10,0A	4,6Vp-p	200	133	183	100	95	7,0	8,5

* C/C-mått