

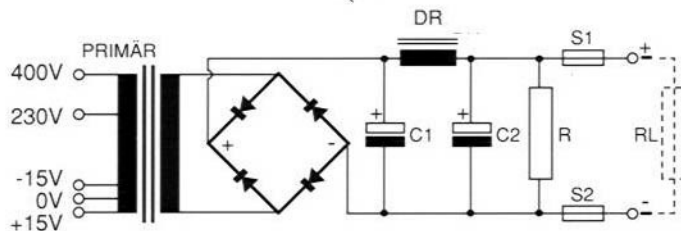
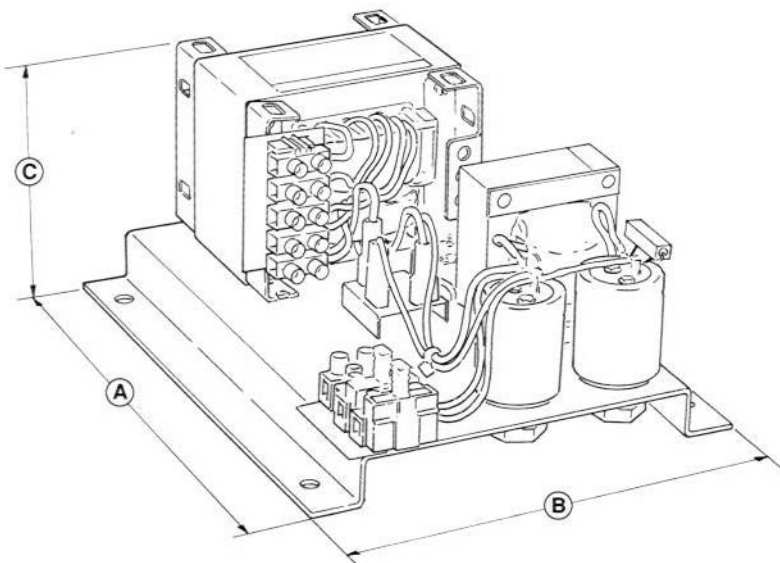
Enfas matningsdon (TLGD)

Glättat - okapslat utförande
för inbyggnad.

Temperatur

Matningsdonet är beräknat för en omgivnings-
temperatur på 40°C och har temperaturklass E.

Matningsdonet kan även tillverkas för andra in-
och utspänningar.



ArtikelNr.	Utspän.DC	UtströmDC	RippelMax				
Monteringsmått (mm)	A	B	C	ViktCa (kg)			
TLGD 9120	12V	2,5A	0,3Vp-p	200	160	85	2,5
TLGD 9121	12V	5,0A	0,3Vp-p	200	160	105	4,1
TLGD 9122	12V	10,0A	0,6Vp-p	230	194	120	7,8
TLGD 9123	12V	20,0A	0,3Vp-p	300	205	142	12,3
TLGD 9124	24V	2,5A	0,6Vp-p	200	160	90	3,3
TLGD 9125	24V	5,0A	0,6Vp-p	230	194	120	6,6
TLGD 9126	24V	10,0A	0,6Vp-p	300	205	120	11,1
TLGD 9127	24V	20,0A	0,6Vp-p	340	255	145	18,2
TLGD 9128	48V	2,5A	1,2Vp-p	200	160	100	4,2
TLGD 9129	48V	5,0A	1,2Vp-p	230	194	120	7,8
TLGD 9130	48V	10,0A	1,2Vp-p	300	205	145	14,3
TLGD 9131	48V	20,0A	1,2Vp-p	340	255	170	21,5